



3010173

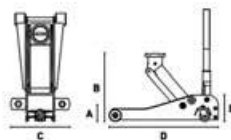


3010170B



3010171

Sollevatori idraulici a carrello
Hydraulic trolley lifters
Élévateurs hydrauliques à chariot

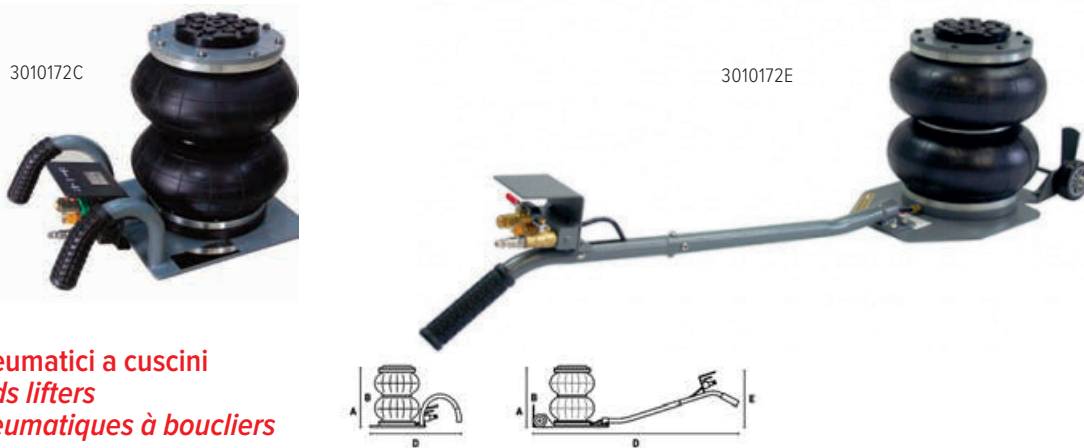


Codice Code Code	Descrizione Description Description	Portata Capacity Capacité	Peso kg Weight kg Poids kg	A	B	C	D	E	F
3010173	Sollevatore idraulico a carrello in alluminio Aluminum hydraulic trolley jack Élévateur hydraulique à chariot en aluminium	1,5 T	14,2 KG	90	360	247	481	135	—
3010170	Sollevatore idraulico a carrello Hydraulic trolley jack Élévateur hydraulique à chariot	2 T	37,5 KG	75	500	350	705	135	—
3010170B	Sollevatore idraulico a carrello Hydraulic trolley jack Élévateur hydraulique à chariot	2 T	32,5 KG	75	510	343	686	140	—
3010171	Sollevatore idraulico a carrello Hydraulic trolley jack Élévateur hydraulique à chariot	3 T	37 KG	76	503	346	672	156	—



Sollevatori idraulici a carrello
Hydraulic trolley lifters
Élévateurs hydrauliques à chariot

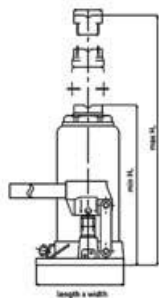
Code Code Code	Descrizione Description Description	Portata Capacity Capacité	Peso kg Weight kg Poids kg	A	B	C	D	E	F
3010172	Sollevatore pneumatico a carrello Aluminum hydraulic trolley jack Élévateur hydraulique à chariot en aluminium	16/32 T	38 KG	150	73	66	480	1300	290
3010172A	Sollevatore pneumatico a carrello Aluminum hydraulic trolley jack Élévateur hydraulique à chariot en aluminium	24 T	40 KG	215	141	85	525	1240	265



Sollevatori pneumatici a cuscini
Pneumatic pads lifters
Élévateurs pneumatiques à boucliers

Code Code Code	Descrizione Description Description	Portata Capacity Capacité	Peso kg Weight kg Poids kg	A	B	C	D	E	F
3010172C	Sollevatore pneumatico a cuscini Pneumatic balloon jack Élévateurs pneumatiques à boucliers	2 T	14 KG	100	295	—	450	—	—
3010172E	Sollevatore pneumatico a cuscini Pneumatic balloon jack Élévateurs pneumatiques à boucliers	2T	15 KG	115	295	—	1100	280	—

CONTRAPPESCHI E BRACCIALETTA
 BALANCING WEIGHTS
 VALVOLE E PULVISCHIE
 VALVES AND EXTENSION
 COPERTURE
 CAPLATS
 PONTICELLI E SOSTEGNO DUTTE
 THE HOUSING AND SUPPORTING
 OILI, COMPRESSA
 COMPRESSED AIR
 PNEUMATICA
 PNEUMATIC
 LIFTING AND ACCESSORIES
 COILS AND MAINTENANCE
 TYPE CARE AND MAINTENANCE
 ATTREZZI E ACCESSORI
 OTHER EQUIPMENTS AND ACCESSORIES
 TIRI
 TIPS



Sollevatori pneumatici a carrello
Pneumatic trolley lifters
Élévateurs pneumatiques à chariot

Codice Code Code	Descrizione Description Description	Capacità Capacity Capacité	Base mm Weight kg Poids kg	min. H mm	lifting H mm	adjust H mm	max H mm	KG
3010013A	Cricco a bottiglia Bottle jack Cric à bouteille	2T	96X93	158	90	60	308	2,3
3010013B	Cricco a bottiglia Bottle jack Cric à bouteille	4T	112x104	180	110	60	350	3,3
3010013C	Cricco a bottiglia Bottle jack Cric à bouteille	6T	116x116	197	125	60	382	4,4
3010013D	Cricco a bottiglia Bottle jack Cric à bouteille	8T	120x120	205	125	60	390	5,4
3010013E	Cricco a bottiglia Bottle jack Cric à bouteille	10T	180x118	120	100	-	260	6,4
3010013F	Cricco a bottiglia Bottle jack Cric à bouteille	12T	140x135	214	125	60	399	7,2
3010013G	Cricco a bottiglia Bottle jack Cric à bouteille	16T	140x140	225	140	60	425	8,3
3010013H	Cricco a bottiglia Bottle jack Cric à bouteille	20T	155x140	244	145	60	449	10,5
3010013J	Cricco a bottiglia Bottle jack Cric à bouteille	20T	155x140	190	90	60	340	9
3010013K	Cricco a bottiglia Bottle jack Cric à bouteille	30T	175x160	285	180	-	465	14,6

Sollevatori idraulici a carrello OMCN Top Line
OMCN Top Line hydraulic trolley jacks / Élévateurs hydrauliques à chariot OMCN Top Line

- Design innovativo
- Punti presa ribassati
- Manico ergonomico
- Supporto piattello a base ampia
- Innovative design
- Lowered grasping points
- Ergonomic handle
- Deck support with wide base
- Design d'innovation
- Points de prise surbaissés
- Manche ergonomique
- Support tournette avec base ample



Code Code Code	Descrizione Description Description	Portata Capacity Capacité
3010100	Sollevatore idraulico a carrello OMCN 2 ton corto - mod. 3000 Top Line Hydraulic trolley jack OMCN 2 tons short - mod. 3000 Top Line Élévateur hydraulique à chariot OMCN 2 tonnes court - mod. 3000 Top Line	2 t
3010101	Sollevatore idraulico a carrello OMCN 2 ton - mod. 3010 Top Line Hydraulic trolley jack OMCN 2 tons - mod. 3010 Top Line Élévateur hydraulique à chariot OMCN 2 tonnes - mod. 3010 Top Line	2 t
3010102	Sollevatore idraulico a carrello OMCN 3 ton - mod. 3020 Top Line Hydraulic trolley jack OMCN 3 tons - mod. 3020 Top Line Élévateur hydraulique à chariot OMCN 3 tonnes - mod. 3020 Top Line	3 T
3010103	Sollevatore oleopneumatico a carrello OMCN 5 ton - mod. 3100IP Top Line Oil pneumatic trolley jack OMCN 5 tons - mod. 3100IP Top Line Élévateur oléopneumatique à chariot OMCN 5 tonnes - mod. 3100IP Top Line	5 t



Sollevatori idraulici a carrello OMCN Classic Line

Hydraulic trolley jacks OMCN Classic Line / Élévateurs hydrauliques à chariot OMCN Classic Line

- Comando di discesa a pedale
- Dotati di pedale di avvicinamento
- Contrôle de descente à pédale
- Équipés de pédale d'approche
- Contrôle de descente à pédale
- Équipés de pédale d'approche



Code Code Code	Descrizione Description Description	Portata Capacity Capacité
3010105	Sollevatore idraulico a carrello OMCN 1.2 ton - mod. 112 Classic Line Hydraulic trolley jack OMCN 1.2 tons - mod. 112 Classic Line Élévateur hydraulique à chariot OMCN 1.2 tonnes - mod. 112 Classic Line	1.2 t
3010106	Sollevatore idraulico a carrello OMCN 1.5 ton - mod. 112/A Classic Line Hydraulic trolley jack OMCN 1.5 tons - mod. 112/A Classic Line Élévateur hydraulique à chariot OMCN 1.5 tonnes - mod. 112/A	1.5 t
3010107	Sollevatore idraulico a carrello OMCN 2.5 ton - mod. 112/B Classic Line Hydraulic trolley jack OMCN 2.5 tons - mod. 112/B Classic Line Élévateur hydraulique à chariot OMCN 2.5 tonnes - mod. 112/B Classic Line	2.5 t
3010116	Sollevatore idraulico a carrello OMCN 3 ton - mod. 116 Classic Line Hydraulic trolley jack OMCN 3 tons - mod. 116 Classic Line Élévateur hydraulique à chariot OMCN 3 tonnes - mod. 116 Classic Line	3 t
3010117	Sollevatore idraulico a carrello OMCN 4 ton - mod. 117 Classic Line Hydraulic trolley jack OMCN 4 tons - mod. 117 Classic Line Élévateur hydraulique à chariot OMCN 4 tonnes - mod. 117 Classic Line	4 t
3010118	Sollevatore idraulico a carrello OMCN 5 ton - mod. 118 Classic Line Hydraulic trolley jack OMCN 5 tons - mod. 118 Classic Line Élévateur hydraulique à chariot OMCN 5 tonnes - mod. 118 Classic Line	5 t

Sollevatori idraulici a carrello OMCN Classic Line
Hydraulic trolley jacks OMCN Classic Line / Élévateurs hydrauliques à chariot OMCN Classic Line

- Comando di discesa manuale
- Manual downstroke control
- Contrôle de descente manuel



Codice Code Code	Descrizione Description Description	Portata Capacity Capacité
3010122	Sollevatore idraulico a carrello OMCN 1.5 ton comando discesa manuale - mod. 252 Classic Line Hydraulic trolley jack OMCN 1.5 tons with manual downstroke control – mod. 252 Classic Line Élévateur hydraulique à chariot OMCN 1.5 tonnes avec contrôle de descente manuel – mod. 252 Classic Line	1.5 t
3010123	Sollevatore idraulico a carrello OMCN 2 ton comando discesa manuale - mod. 253 Classic Line Hydraulic trolley jack OMCN 2 tons with manual downstroke control – mod. 253 Classic Line Élévateur hydraulique à chariot OMCN 2 tonnes avec contrôle de descente manuel – mod. 253 Classic Line	2 t
3010124	Sollevatore idraulico a carrello OMCN 3 ton comando discesa manuale - mod. 254 Classic Line Hydraulic trolley jack OMCN 3 tons with manual downstroke control – mod. 254 Classic Line Élévateur hydraulique à chariot OMCN 3 tonnes avec contrôle de descente manuel – mod. 254 Classic Line	3 t



Sollevatori idraulici a carrello OMCN Special Line**Hydraulic trolley jacks OMCN Special Line / Élévateurs hydrauliques à chariot OMCN Special Line**

- Doppie rulli anteriori basculanti
- Ruote posteriori girevoli in poliuretano
- Adatti su grigliati e per soccorsi stradali et pour assistance routière
- Comando di discesa a pedale
- Double front tilting rollers
- Polyurethane rotary back wheels
- Suitable on grids and for roadside assistance
- Pedal downstroke control
- Rouleaux antérieurs basculants doubles
- Roues postérieures tournantes en polyuréthane
- Indiqués sur grilles et pour assistance routière
- Contrôle de descente à pédale



3010130



3010140



3010131

Codice Code Code	Descrizione Description Description	Portata Capacity Capacité
3010130	Sollevatore idraulico a carrello OMCN 2 ton doppi rulli anteriori basculanti - mod. 1120/E Special Line Hydraulic trolley jack OMCN 2 tons with double front tilting rollers – mod. 1120/E Special Line Élévateur hydraulique à chariot OMCN 2 tonnes avec rouleaux antérieurs basculants doubles – mod. 1120/E Special Line	2 t
3010131	Sollevatore idraulico a carrello OMCN 2 ton compatto, doppi rulli anteriori basculanti - mod. 1120/F Special Line Hydraulic trolley jack OMCN 2 tons, compact, with double front tilting rollers – mod. 1120/F Special Line Élévateur hydraulique à chariot OMCN 2 tonnes avec rouleaux antérieurs basculants doubles – mod. 1120/F Special Line	2 t
3010140	Sollevatore idraulico a carrello OMCN 2 ton con sicurezze meccaniche e ruote in nylon - mod. 112/XR Special Line Hydraulic trolley jack OMCN 2 tons with mechanical safeties and nylon wheels – mod. 112/XR Special Line Élévateur hydraulique à chariot OMCN 2 tonnes avec sécurités mécaniques et roues en nylon – mod. 112/XR Special Line	2 t



3010021A



3010021B



3010021C



3010021D



3010021E



3010021F



3010021G

Sollevatori da fossa
Pit lifters
Élévateurs de fosse

Code Code Code	Descrizione Description Description	Capacità Capacity Capacité	Base mm Weight kg Poids kg	min. H mm	lifting H mm	adjust H mm	max H mm	KG
3010021A	Sollevatore idraulico da fossa OMCN <i>Pit hydraulic lifter OMCN</i> <i>Élévateur hydraulique de fosse OMCN</i>	SIF1/73	250	1240	2090	410X585	270X270	22
3010021B	Sollevatore idraulico da fossa OMCN <i>Pit hydraulic lifter OMCN</i> <i>Élévateur hydraulique de fosse OMCN</i>	SIF1/A/73	400	1300	2090	410X585	270X270	27
3010021C	Sollevatore idraulico da fossa OMCN <i>Pit hydraulic lifter OMCN</i> <i>Élévateur hydraulique de fosse OMCN</i>	SIF2/A/73	600	1180	1960	520X520	320X320	37
3010021D	Sollevatore idraulico da fossa OMCN <i>Pit hydraulic lifter OMCN</i> <i>Élévateur hydraulique de fosse OMCN</i>	SIF7/73	800	920	1880	530X530	320X320	48
3010021E	Sollevatore idraulico da fossa OMCN <i>Pit hydraulic lifter OMCN</i> <i>Élévateur hydraulique de fosse OMCN</i>	SIF2 /73	1000	1190	1990	530X530	325X325	40
3010021F	Sollevatore idraulico da fossa OMCN <i>Pit hydraulic lifter OMCN</i> <i>Élévateur hydraulique de fosse OMCN</i>	SIF3/73	1500	1220	2020	540X540	340X340	60
3010021G	Sollevatore idraulico da fossa OMCN <i>Pit hydraulic lifter OMCN</i> <i>Élévateur hydraulique de fosse OMCN</i>	SIF10/73	4000	930	1900	550X550	340X340	95

CONTRAPPESO DI RILANCIAZIONE
BALANCING WEIGHTS

VALVOLE E PULVISCI
VALVES AND EXHAUSTORS

CONFEZIONO
PACKAGING

MONTAGGIO E SMOULING DI RICEVITA
THE MOUNTING AND DISMOUNTING

OLI E COMPRESA
COMPRESSED AIR

PROVAZIONE NEUMATICA
THE TESTING

SOLLEVATORI E ACCESSORI
LIFTING AND ACCESSORIES

OLIO E MANUTENZIONE
THE CARE AND MAINTENANCE

ATTREZZATURE E ACCESSORI
OTHER EQUIPMENTS AND ACCESSORIES

TIPI
TYPES

SOLLEVATORI E CAVALLETTI MOTO
LIFTERS AND STANDS FOR MOTORBIKE
ÉLÉVATEURS ET CHEVALETS MOTOCYCLE



SM-910



SM-317



Ponti moto
Lifters for motorbike
Élévateurs motocycle

Codice Code Code	Descrizione Description Description
SM-3137	Piattaforma 300kg con pompa manuale Lift Platform 300kg with manual pump / Plate-forme 300kg avec pompe manuelle
SM-3138	Piattaforma 300kg con pompa idropneumatica Lift platform 300kg with hydropneumatic pump / Plate-forme 300kg avec pompe hydropneumatique
SM-3139	Piattaforma 300kg con pompa elettro-idraulica Lift platform 300kg with electro-hydraulic pump / Plate-forme 300kg avec pompe électro-hydraulique
SM-3117	Piattaforma 500kg con pompa manuale Lift Platform 500kg with manual pump / Plate-forme 500kg avec pompe manuelle
SM-3118	Piattaforma 500kg con pompa idropneumatica Lift platform 500kg with hydropneumatic pump / Plate-forme 500kg avec pompe hydropneumatique
SM-3119	Piattaforma 500kg con pompa elettro-idraulica Lift platform 500kg with electro-hydraulic pump / Plate-forme 500kg avec pompe électro-hydraulique
SM-910	Ganasce di fissaggio ruota Wheel fixing clamp / Mâchoires de fixation roue

Sollevatori e cavalletti moto
Lifters and stands for motorbike
Élévateurs et chevalets motorcycle



CM-3220



CM-3224



CM-3230



CM-3235



CM-3233



CM-3238



CM-3239



CM-3210

CM-3219

Codice Code Code	Descrizione Description Description
CM-3219	Cavalletto ruota anteriore fisso Front fix stand motorcycle / Chevalet roue antérieure fixe
CM-3224	Cavalletto ruota anteriore Front stand motorcycle / Chevalet roue antérieure
CM-3220	Cavalletto anteriore regolabile Front adjustable stand motorcycle / Chevalet antérieur réglable
CM-3210	Cavalletto anteriore regolabile Front stand motorcycle / Chevalet antérieur réglable
CM-3230	Cavalletto posteriore Rear stand motorcycle / Chevalet postérieur
CM-3233	Cavalletto posteriore destro Rear stand motorcycle / Chevalet postérieur droit
CM-3235	Cavalletto posteriore Rear stand motorcycle / Chevalet postérieur
CM-3238	Cavalletto posteriore destro Rear stand motorcycle Right side / Chevalet postérieur droit
CM-3239	Cavalletto posteriore sinistro Rear stand motorcycle Left side / Chevalet postérieur gauche
CM-2140	Adattatore Ducati e MW per CM-3239 Ducati and MV Agusta adaptor for CM-3239 Adaptateur Ducati et MW pour CM-3239
CM-2145	Adattatore Ducati per CM-3239 Ducati adaptor for CM-3239 / Adaptateur Ducati pour CM-3239
CM-2150	Adattatore Ducati per rCM-3239 Ducati adaptor for CM-3239 / Adaptateur Ducati pour CM-3239
CM-2155	Adattatore Honda per rCM-3239 Honda adaptor for CM-3239 / Adaptateur Honda pour CM-3239
CM-2160	Adattatore Triumph per CM-3239 Triumph adaptor for CM-3239 / Adaptateur Triumph pour CM-3239
CM-2165	Adattatore BMW per CM-3239 BMW adaptor for CM-3239 / Adaptateur BMW pour CM-3239
CM-2170	Adattatore BMW per CM-3239 BMW adaptor for CM-3239 / Adaptateur BMW pour CM-3239
CM-3168	Adattatore BMW per CM-3238 BMW adaptor for CM-3238 / Adaptateur BMW pour CM-3238
CM-3020	Mini sollevatore idraulico 350kg Mini hydraulic lifter 350kg / Mini élévateur hydraulique 350kg
CM-3247	Mini sollevatore 500kg Mini-lift 500kg / Mini élévateur 500kg



CM-3020



CM-3247



CONTRAPESO PER BILANCIAMENTO
BALANCING WEIGHTS

VALVOLA PER PROPRIETÀ
VALVES AND EXTENSIONS

CONFESSIONE
INSULATING

MONTAGGE E SOSTITUZIONE RUOTE
TIRE MOUNTING AND DISMOUNTING

COMPRESSORE D'ARIA
COMPRESSED AIR

PROTEZIONE PNEUMATICI
TIRE REPAIRING

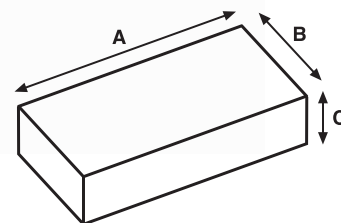
COLLETTORI E ACCESSORI
LIFTING AND ACCESSORIES

RUOTE E MANUTENZIONE
TYRE CARE AND MAINTENANCE

ATTREZZATURE E ACCESSORI PER
OTHER EQUIPMENTS AND ACCESSORIES

TRAPPE
TRIPS

TAMPONI IN GOMMA PER PONTI SOLLEVATORI
RUBBER PADS FOR AUTO LIFTS
TAMPONS EN CAOUTCHOUC POUR PONTS ÉLEVATEURS



Tamponi in gomma per ponti sollevatori
Rubber pads for auto lifts
Tampons en caoutchouc pour ponts élévateurs

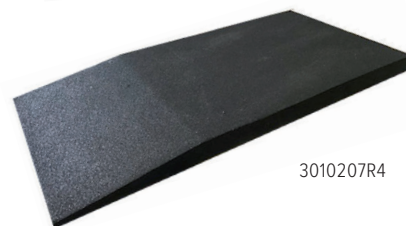
Codice Code Code	Descrizione Description Description	Misure (mm) Sizes (mm) - Dimensions (mm)			Pz. / scatola Pcs. / box Pcs. / boîte
		A	B	C	
3010199	Tamponi per ponti sollevatori Rubber pads for auto lifts Tampons caoutchouc pour ponts élévateurs	100	55	–	20
3010200	Tamponi per ponti sollevatori Pads for auto lifts Tampons pour ponts élévateurs	160	120	20	50
3010201	Tamponi per ponti sollevatori Pads for auto lifts Tampons pour ponts élévateurs	160	120	30	36
3010201A	Tamponi per ponti sollevatori Pads for auto lifts Tampons pour ponts élévateurs	120	120	35	36
3010202	Tamponi per ponti sollevatori Pads for auto lifts Tampons pour ponts élévateurs	160	120	40	28
3010203	Tamponi per ponti sollevatori Pads for auto lifts Tampons pour ponts élévateurs	160	120	60	20
3010204	Tamponi per ponti sollevatori Pads for auto lifts Tampons pour ponts élévateurs	160	120	70	12
3010205	Tamponi per ponti sollevatori Pads for auto lifts Tampons pour ponts élévateurs	160	120	80	14
3010205A	Tamponi per ponti sollevatori Pads for auto lifts Tampons pour ponts élévateurs	160	120	100	12
3010206	Tamponi per ponti sollevatori Pads for auto lifts Tampons pour ponts élévateurs	160	120	120	10
3010206T1	Tamponi Tesla Tesla Pad Tesla Tampon	Ø 76/26		51/25	–
3010206T1A	Adattatore per Tampone Tesla Adaptor for Tesla pad Adaptateur pour tampon Tesla	Ø 76/26		51/25	–



TAMPONI IN GOMMA PER PONTI SOLLEVATORI
RUBBER PADS FOR AUTO LIFTS
TAMPONS EN CAOUTCHOUC POUR PONTS ÉLEVATEURS

Rampe
Ramps
Rampes

Codice Code Code	Descrizione Description Description	Lunghezza (mm) Lenght (mm) Longueur (mm)	Larghezza (mm) Width (mm) Largeur (mm)	Altezza (mm) Height (mm) Hauteur (mm)
3010207R1	Rampa Ramp / Rampe	1000	500	30
3010207R2	Rampa Ramp / Rampe	1000	500	40
3010207R3	Rampa Ramp / Rampe	1000	500	50
3010207R4	Rampa Ramp / Rampe	500	500	40



Tamponi per stazionamento
Pads for parking
Tampons pour stationnement

Codice Code Code	Descrizione Description Description	Lunghezza (mm) Lenght (mm) Longueur (mm)	Larghezza (mm) Width (mm) Largeur (mm)	Altezza (mm) Height (mm) Hauteur (mm)
3010207	Tamponi per stazionamento Pads for parking / Tampons pour stationnement	290/250	160	190



Tamponi sottoscocca in polietilene
Polyethylene underbody pads
Tampons sous-coque en polyéthylène

Codice Code Code	Descrizione Description Description	Misure (mm) Sizes (mm) - Dimensions (mm)		
		A	B	C
3010189	Tampone in polietilene per ponti sollevatori Polyethylene pads for auto lifts Tampons en polyéthylène pour ponts élévateurs	340	150	25
3010190	Tamponi in polietilene per ponti sollevatori Polyethylene pads for auto lifts Tampons en polyéthylène pour ponts élévateurs	340	150	50
3010191	Tamponi in polietilene per ponti sollevatori Polyethylene pads for auto lifts Tampons en polyéthylène pour ponts élévateurs	1375	150	50
3010192	Tamponi in polietilene per ponti sollevatori Polyethylene pads for auto lifts Tampons en polyéthylène pour ponts élévateurs	340	150	100
3010193	Tamponi in polietilene per ponti sollevatori Polyethylene pads for auto lifts Tampons en polyéthylène pour ponts élévateurs	1375	150	100



Tamponi in gomma con piastra metallica
Rubber pads with metal plate
Tampons en caoutchouc avec plaque métallique

Codice Code Code	Descrizione Description Description	Misure (mm) Sizes (mm) - Dimensions (mm)		
		A	B	C
3010198	Tamponi in gomma per ponti elevatori con piastra metallica Rubber pads with steel plate for auto lifts / Tampons en caoutchouc avec plaque métallique pour ponts élévateurs	365	100	40



CONTROPESSI PER IL CARICAMENTO
BALANCING WEIGHTS

VALVOLE E PULVISCIORI
VALVES AND EXHAUSTORS

CONFESSIONI
INSTALLATIONS

STRUTTURE E COMPONENTI DI RICAMBIO
THE MOUNTING AND SUBSTITUTION

OLI E COMPRESSE
COMPRESSED AIR

STRUTTURE NEUMATICHE
THE REPRESSING

COLLETTORI E ACCESSORI
LIFTING AND ACCESSORIES

OLII E MANUTENZIONE
THE CARE AND MAINTENANCE

ATTREZZI E ACCESSORI VARI
OTHER EQUIPMENTS AND ACCESSORIES

TRAPPE
TRAPS

TAMPONI IN GOMMA PER PONTI SOLLEVATORI
RUBBER PADS FOR AUTO LIFTS
TAMPONS EN CAOUTCHOUC POUR PONTS ÉLEVATEURS



Tamponi in gomma rotondi per ponti sollevatori
Round rubber pads for auto lifts
Tampons en caoutchouc ronds pour ponts éleveurs

Codice Code Code	Descrizione Description Description	Ø est./out./ext. mm	Ø int./ins./int. mm	Ø centraggio mm Centering Ø mm Ø de centrage mm	Spessore mm Thickness mm Epaisseur mm	N. fori N. holes N. trous	Applicazione Application Application
3010206A	Tamponi rotondi con pioli Round pads with stakes Tampons ronds avec piquets	120	110	-	27	3 maschio 3 male 3 male	RAV
3010206B	Tamponi rotondi con pioli Round pads with stakes Tampons ronds avec piquets	140	133	12	27	3 maschio 3 male 3 male	OMCN
3010206C	Tamponi rotondi con pioli Round pads with stakes Tampons ronds avec piquets	147	135	-	27	3 maschio 3 male 3 male	RAV/ WERTHER
3010206D	Tamponi rotondi Round pads Tampons ronds	123	108	-	10	-	RAV
3010206E	Tamponi rotondi Round pads Tampons ronds	145	-	12	25	-	OMCN
3010206F	Tamponi rotondi Round pads Tampons ronds	150	135	-	10	-	RAV
3010206G	Tamponi rotondi Round pads Tampons ronds	100	85	-	8,5	-	RAV/ SIRIO SPACE
3010206H	Tamponi rotondi Round pads Tampons ronds	130	125	-	10	-	RAV/ SIRIO SPACE
3010206J	Tamponi rotondi con piastra metallica Round pads with metal plate Tampons ronds avec plaque métallique	123	108	-	10	-	RAV/ WERTHER

CARRELLI PER PNEUMATICI
TROLLEYS FOR TYRES MOVING
CHARIOTS POUR LE MOUVEMENT DES PNEUS



3080105

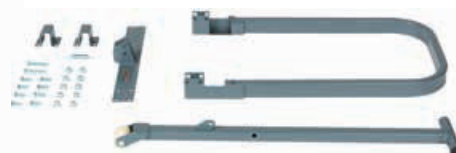


3080105A



3080105AD

**SMART
DISC**



3080105AK



3080105B

Carrelli per pneumatici
Trolleys for tyres moving
Chariots pour le mouvement des pneus

Codice Code Code	Descrizione Description Description	Portata (kg)
3080105	Carrello porta pneumatici ultraleggero per il trasporto fino ad 8 pneumatici <i>Ultra light tyre support trolley for transport up to 8 tyres / Chariot porte-pneus ultraléger pour transport jusqu'à 8 pneus</i>	200 kg
3080105A	Carrello porta pneumatici ergonomico pratico e leggero con sistema basculante brevettato e meccanismo di presa e rilascio automatico <i>Ergonomic, practical and light tyre support trolley with patented tilting system and automatic grip and release mechanism</i> <i>Chariot porte-pneus ergonomique, pratique et léger avec système basculant breveté et mécanisme d'emprise et de délivrance automatique</i>	200 kg
3080105AK	Kit estensione & leva per 3080105A <i>Extension kit & lever for 3080105A</i> <i>Jeu extension & levier pour 3080105A</i>	–
3080105AD	Carrello Smart Disc per 3080105A <i>Trolley Smart Disc for 3080105A</i> <i>Chariot Smart Disc pour 3080105A</i>	160 kg
3080105B	Carrello porta pneumatici premium ergonomico con sistema di ribaltamento a 90° e 4 ruote per movimentazione facilitata <i>Premium, ergonomic tyre support trolley with 90° tilting system and 4 wheels for facilitated handling</i> <i>Chariot porte-pneus Premium, ergonomique, avec système basculant à 90° et 4 roues pour manutention facilitée</i>	200 kg

CARRELLI PER PNEUMATICI
TROLLEYS FOR TYRES MOVING
CHARIOTS POUR LE MOUVEMENT DES PNEUS



Carrelli per pneumatici
Trolleys for tyres moving
Chariots pour le mouvement des pneus

Codice Code Code	Descrizione Description Description	Portata (kg)
3080104	Carrello centra ruota per montaggio e smontaggio facilitato degli pneumatici fino a 22,5" Trolley for wheel centering for facilitated assembling and disassembling of tyres up to 22,5" Chariot centre-roue pour montage et démontage facilités des pneus jusqu'à 22,5"	220 kg
3080104B	Carrello centra ruota per montaggio e smontaggio facilitato degli pneumatici fino a 22,5" Trolley for wheel centering for facilitated assembling and disassembling of tyres up to 22,5" Chariot centre-roue pour montage et démontage facilités des pneus jusqu'à 22,5"	125 kg
3080104D	Carrello portaruote con sistema di sollevamento manuale ad argano fino a 15 cm dotato di ruote girevoli e freno di bloccaggio Wheel support trolley with manual lifting system with winch up to 15 cm equipped with rotary wheels and locking brake Chariot porte-roues avec système de levage manuel avec treuil jusqu'à 15 cm équipé de roues pivotantes et frein de blocage	200 kg
3080104F	Carrello porta ruote con sistema di sollevamento idraulico, ultraleggero, alzata massima 31 cm Wheel support trolley with hydraulic, ultra light lifting system, max. lifting 31 cm Chariot porte-roues avec système de soulèvement hydraulique, ultraléger, soulèvement max. 31 cm	160 kg



3080106A



3080106E



Sollevatori per ruote
Tyre lifters
Releveurs pour roues

Codice Code Code	Descrizione Description Description	Note
3080106A	Sollevatore ruote idraulico a pedale, max 60kg con Rulli con cuscinetti a sfera per ruotare e posizionare facilmente <i>Pedal hydraulic wheel lifter max 60kg with rolls with ball bearings for easy rotation and positioning</i> <i>Releveur roues hydraulique à pédale, max 60kg avec rouleaux avec roulements à billes pour rotation et positionnement faciles</i>	H max 110 cm Roll on - Roll off Non è necessario sollevare. La ruota rotola facilmente sulla base bassa <i>Lifting is not necessary. The wheel easily rolls on the low base</i> <i>Le relevage n'est pas nécessaire la roue roule facilement sur la base basse</i>
3080106E	Sollevatore ricaricabile e trasportabile, con struttura leggera in alluminio, max 50kg con 2 ruote fisse e due girevoli <i>Rechargeable tyre & wheel lifter steel and aluminum case max 50kg with 2 fix and 2 swivel casters</i> <i>Releveur rechargeable et transportable, avec structure légère en aluminium, max 50 kg avec 2 roues fixes et deux pivotantes</i>	H max 140 cm Durata batteria: 1 giorno di lavoro <i>Battery life: 1 full working day</i> <i>Durée batterie: 1 jour de travail</i>

CONTRASPORTI PER INCAICCIATURA
BALANCING WEIGHTS

VALVOLE E PNEUMATICI
VALVES AND TYRES

CONFEZIONI
PACKAGING

MONTAGGE E SPOSTAMENTO RUOTE
TYRE MOUNTING AND DISMOUNTING

OLI, COMPRESSE
COMPRESSED AIR

PROTEZIONE PNEUMATICI
TYRE REPAIRING

COLLETTORI E ACCESSORI
LIFTING AND ACCESSORIES

CURA E MANUTENZIONE
TYRE CARE AND MAINTENANCE

ATTREZZI E ACCESSORI
OTHER EQUIPMENTS AND ACCESSORIES

TIPI
TYPES